



Axelent Impact protection

Wersja
1.0
Język polski



Nowe spojrzenie na zapobieganie szkodom

Jak często to się zdarzało? Niesforny wózek zatrzymuje stalowy pachotek, barierka lub kątownik, ale w rezultacie ulegają one zniszczeniu, podobnie jak betonowa posadzka, wózek i towar, zaś operator zostaje poszkodowany.

Naprawdę tak być nie musi.

A gdyby można było zastąpić ciężkie części zestawem rozwiązań zaprojektowanych do absorbowania uderzeń, odpierania zderzeń bocznych i obniżania kosztów konserwacji?

Twoje czekanie dobiegło końca.

Grupa Axelent

Grupa Axelent rozwinęła się w międzynarodową grupę spółek, zatrudniając w sumie ponad 200 osób. Nasze produkty sprzedawane są w 60 krajach, a naszą wizją jest dalsza ekspansja



Grupa Axelent obejmuje cztery spółki: Axelent, Axelent Engineering, Axelent Software i Axelent Safe-X. Łączy je wspólna wizja podniesienia poziomu konkurencyjności branży w oparciu o automatyzację, bezpieczeństwo, racjonalne procedury, funkcje i wiedzę. Wszystkie spółki znajdują się w fazie wzrostowej, rozwijając działalność zarówno na rynku szwedzkim, jak i na rynkach międzynarodowych.



AXELENT AB

Axelent AB, wiodący producent i globalny dostawca siatkowych systemów panelowych do odgradzania maszyn i dokonywania podziałów wewnątrz zakładu lub magazynu oraz do zapobiegania stratom. Siedziba mieści się w Hillerstorp, w Szwecji, wraz z działem badawczo-rozwojowym, działem produkcji, magazynem i działem pakowania. Axelent posiada punkty sprzedaży w 60 krajach oraz spółki zależne w ponad 10 krajach.

www.axelent.com



AXELENT ENGINEERING

Axelent Engineering AB świadczy usługi i dostarcza produkty w zakresie automatyki dla przemysłu wytwórczego w Skandynawii. Podstawową działalność stanowią niestandardowe rozwiązania sprzętowe i zrobotyzowane z naciskiem na rentowny przepływ przez cały cykl życia. Dzięki współpracy z Dassault Systèmes, światowym liderem w dziedzinie rozwiązań 3D i PLM (zarządzania cyklem życia produktu) możemy także oferować usługi i produkty PLM, takie jak CATIA, 3DVIA, DELMIA i ENOVIA. To połączenie sprawia, że Axelent Engineering jest doskonałym partnerem dla branży pod względem przepływu innowacyjności i rentowności.

www.axelentengineering.com



AXELENT SOFTWARE

Axelent Software opracowuje i sprzedaje licencje użytkowników dla swoich firmowych aplikacji SnapperWorks i SafetyWorks. Programy oparte są na platformach rozproszonych i standardach, które zapewniają długą żywotność, ciągły rozwój i łatwą łączność z innymi systemami. Produkty Axelent Software bazują na prostocie i łatwości użytkowania i są w swojej pierwotnej wersji opracowywane dla produktów Axelent, ale dzięki różnym dopasowaniom znajdują zastosowanie w większości branż ze standaryzowanymi produktami.

www.axelentsoftware.com



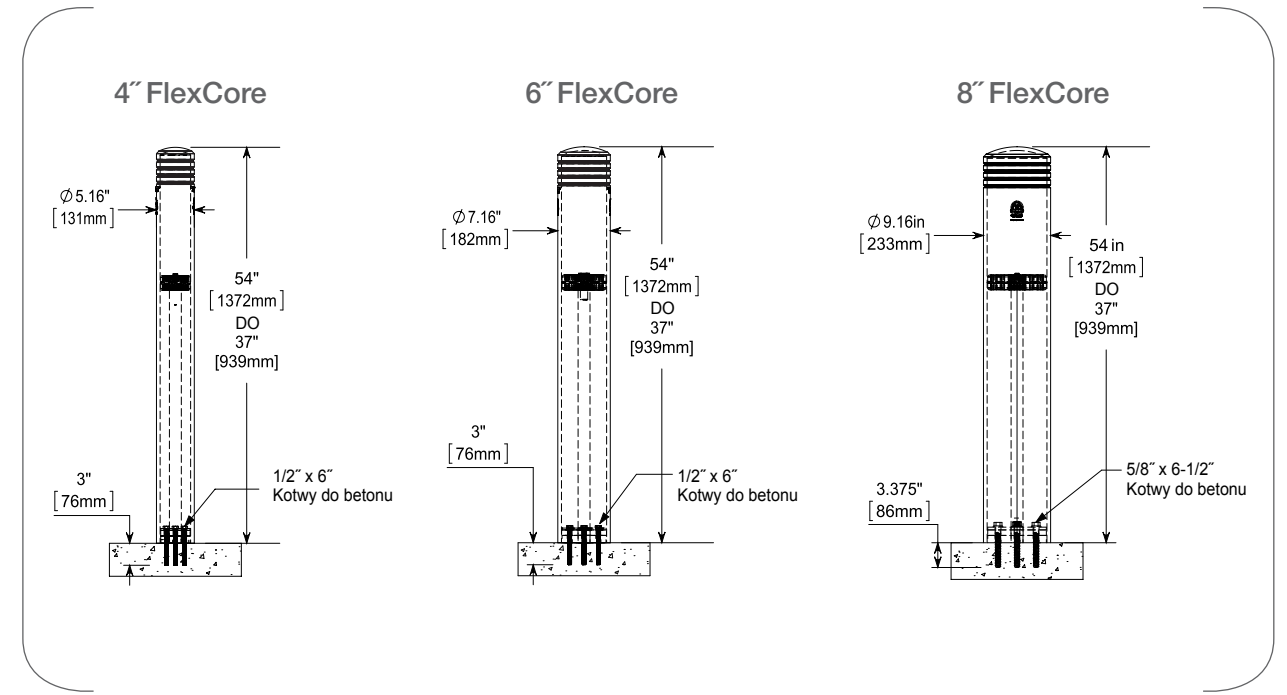
AXELENT SAFE-X

Axelent Safe-X oferuje asortyment produktów dla budownictwa, środowiska zewnętrznego, przemysłu, magazynów i miejsc pracy. Przykładami produktów są ściany magazynowe, stojaki na rowery, kosze na śmieci, rampy, półki siatkowe i zabezpieczenia przed uderzeniem. Produkty Axelent Safe-X można znaleźć w asortymencie Axelent's X-Tra, z produktami dobrze znanych marek Moravia i McCue.

www.axelentsafex.se

Pacholek FlexCore®

Pacholek montowany na powierzchni, pochłaniający uderzenia



4 warstwy absorpcji energii uderzenia dla uzyskania najlepszych właściwości



Konstrukcja pochłaniająca uderzenia - bez wgnieceń, bez potrzeby ponownego malowania.

Pacholek 4" FlexCore

M011-137-013

Materiały: powłoka HDPE - średnica 4" (żółty lub czarny), rdzeń stalowy, zestaw kotew

Pacholek 6" FlexCore

M011-137-018

Materiały: powłoka HDPE - średnica 6" (żółty lub czarny), rdzeń stalowy, zestaw kotew

Pacholek 8" FlexCore

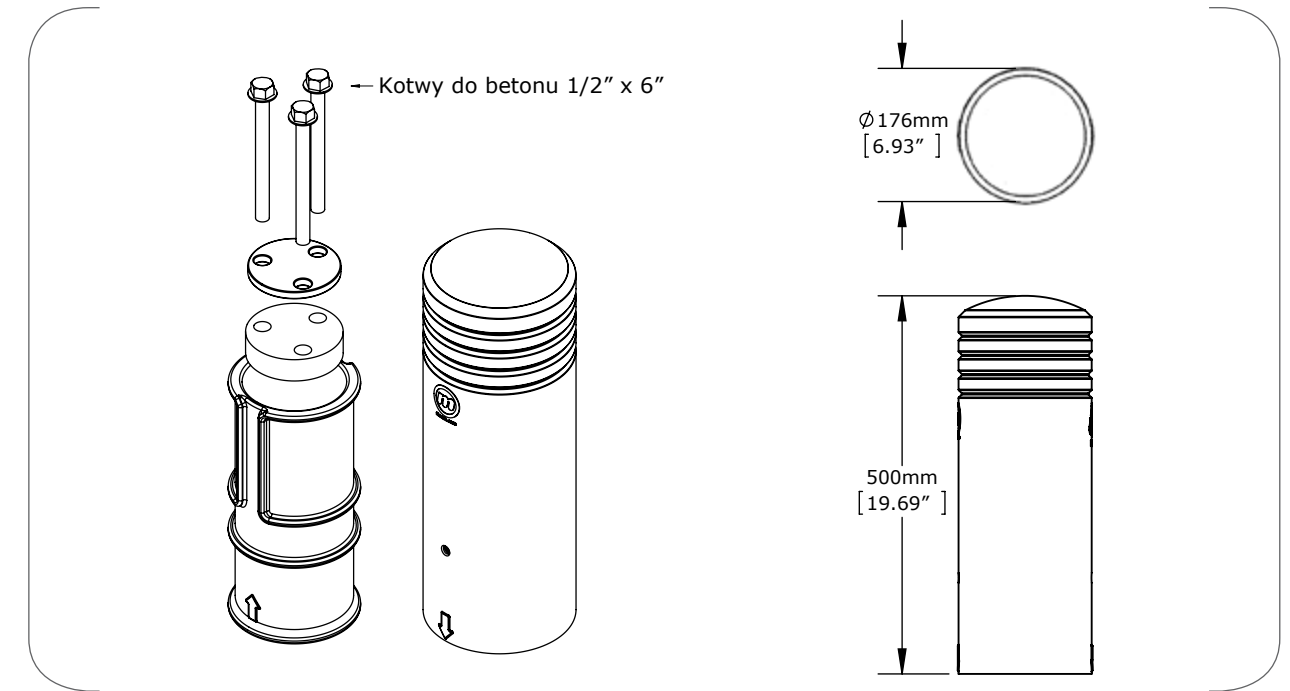
M011-137-023

Materiały: powłoka HDPE - średnica 8" (żółty lub czarny), rdzeń stalowy, zestaw kotew

Numer patentu USA:
7901156

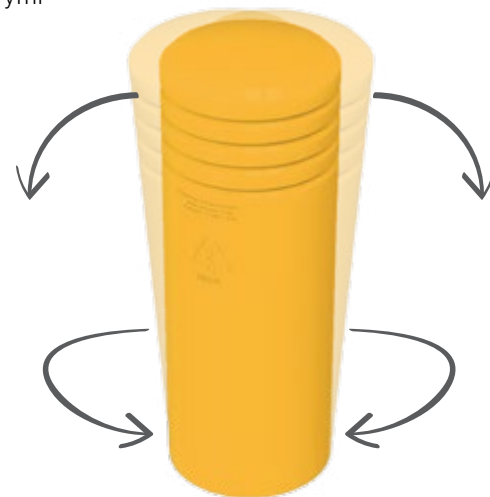
Słupek odbijający

Słupek montowany na posadzce, odbijający uderzenia



Obrotowa konstrukcja eliminuje uszkodzenia w środowiskach o dużym natężeniu ruchu

Obrotowa powłoka HDPE z nylonowymi łożyskami obraca się i kręci przy uderzeniu



Kopułowa powłoka zapewnia czysty i higieniczny wierzchołek, eliminując obszary gromadzenia się kurzu i bakterii

Rdzeń z żeliwa sferoidalnego i gumy pochłania uderzenia, zapobiegając uszkodzeniom posadzki i sprzętu

Zaprojektowany do szybkiego montażu; nie wymaga konserwacji, zabezpiecza obiekt

Słupek odbijający

M011-050-018

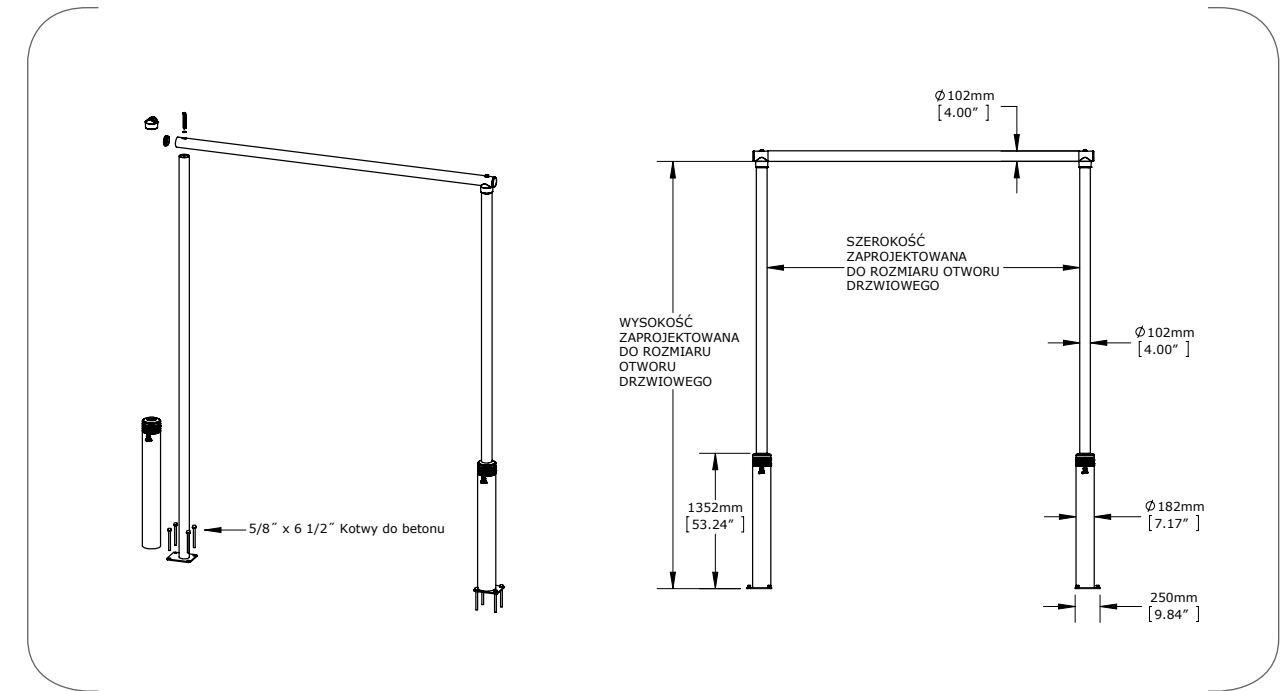
Materiały: powłoka HDPE, rdzeń żelazny, tłumik gumowy, zestaw kotew



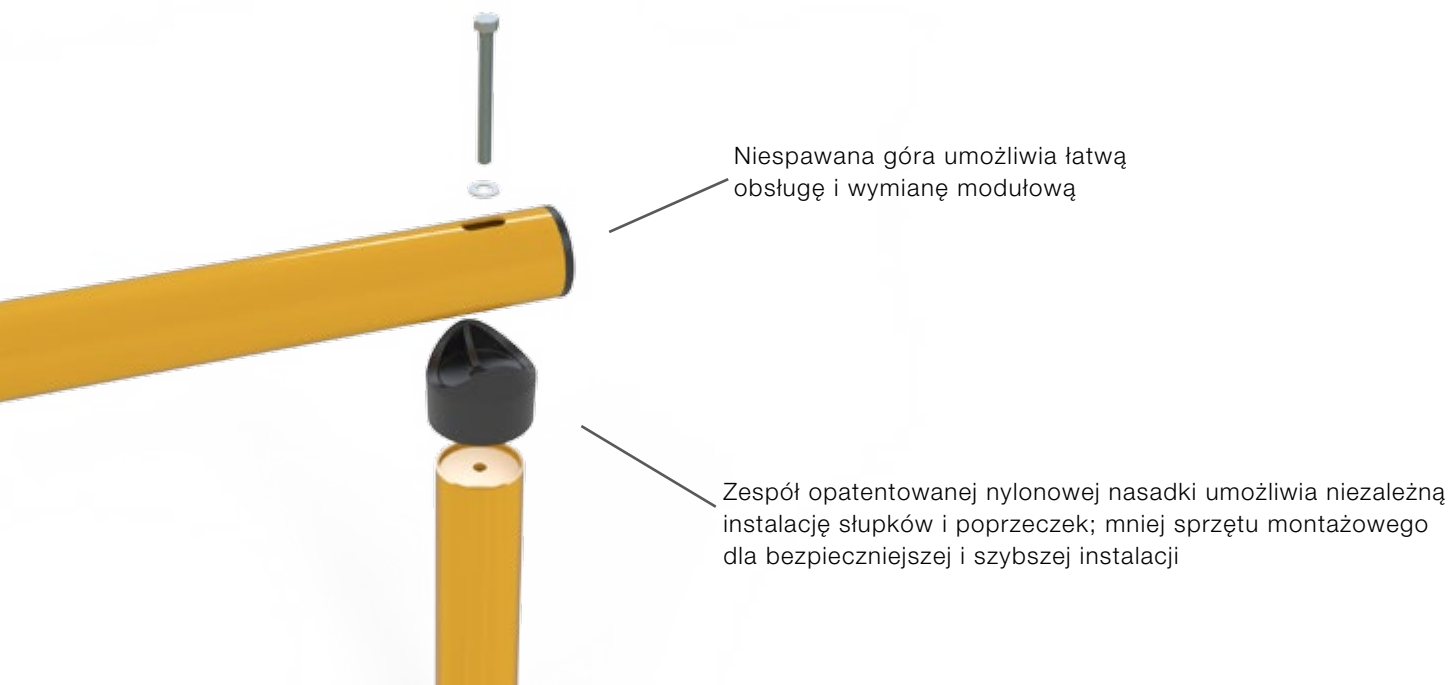
Prowadzi sprzęt wokół narożników w obszarach o dużym natężeniu ruchu, zapobiegając uszkodzeniom.

Słupki bramkowe

Zabezpieczenie ościeżnicy drzwiowej



Jedyny system słupka bramkowego z wymienną poprzeczką

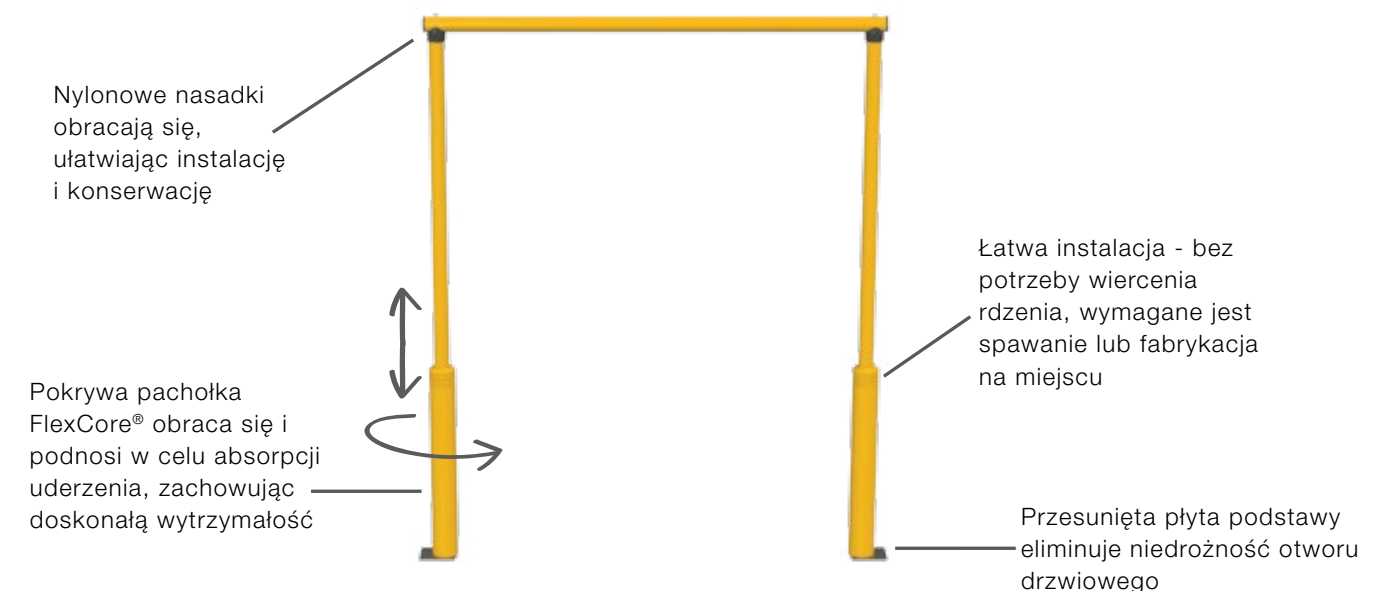


Numer patentu USA:
9103163

Zestawy słupków bramkowych

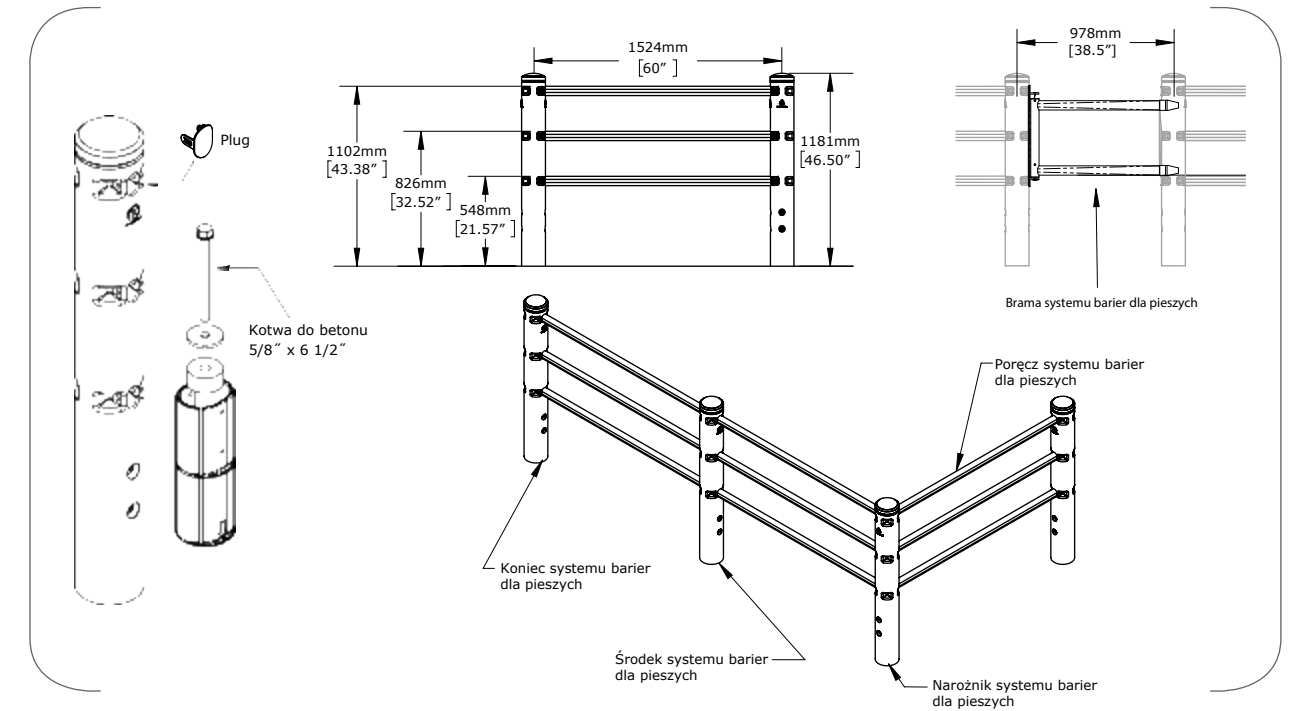
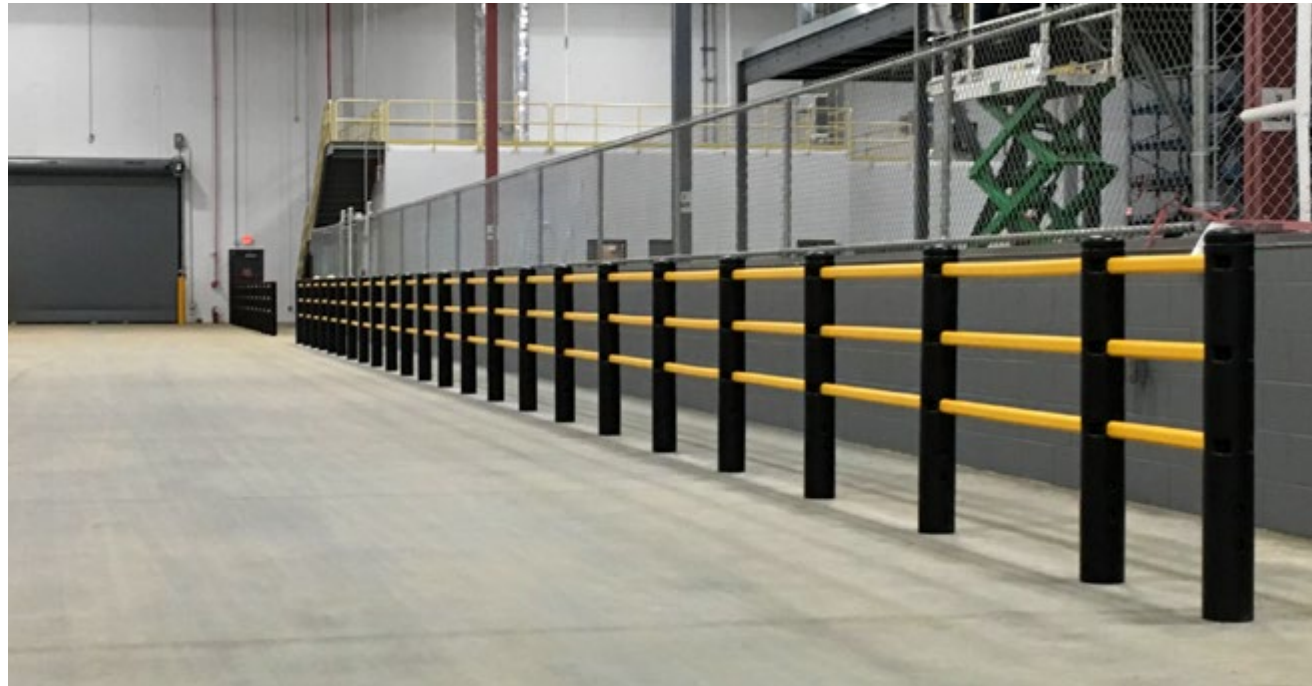
Materiały: powłoki HDPE, osłony HDPE, rurki stalowe, nasadki nylonowe, zestaw kotew

Jak zamawiać: różne rozmiary, szerokość od 8' (2.4 m) do 16' (4.9 m), wysokość od 8' (2.4 m) do 16' (4.9 m).

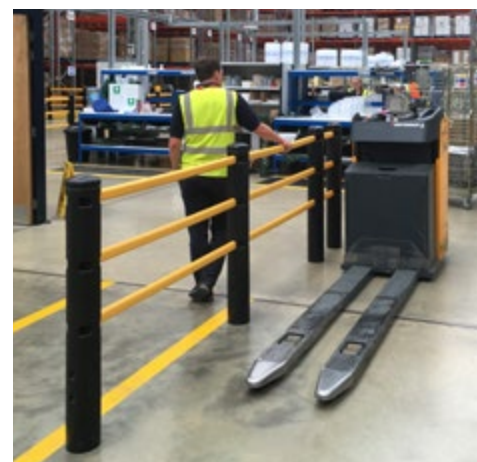
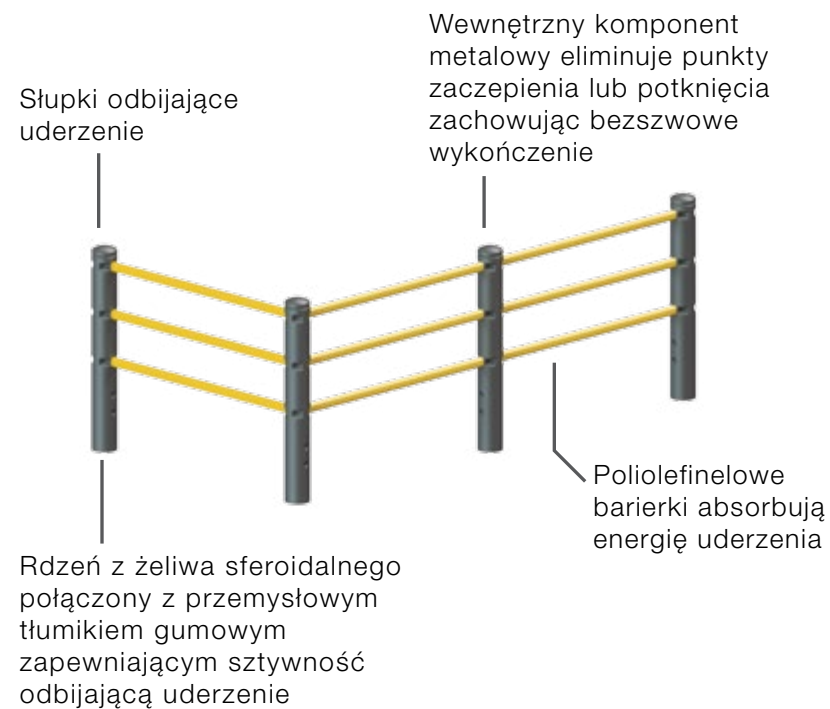


System barier dla pieszych

Poręcze bezpieczeństwa dla pieszych



Modułowy system barier pochłaniający uderzenia chroni ludzi i obiekt



Zgodny z normą Urzędu Bezpieczeństwa i Higieny Pracy (OSHA) 1910.23 w sprawie zabezpieczenia otworów w posadzce i ścianach przy pomocy barierki i z normą Międzynarodowego Kodeksu Budowlanego (IBC) 1012 w sprawie poręczy, w tym z sekcją 1012.3 dotyczącą zdolności pochwylenia poręczy.

Rozwiązanie zgłoszone do opatentowania

Słupki systemu dla pieszych

M033-118-014E (Koniec)
M033-118-014M (Środek)
M033-118-014C (Narożnik)

Materiały: słupek - powłoka HDPE, rdzeń z żeliwa sferoidalnego, tłumik gumowy, zestaw kotew

Zaślepka

PB-C-PLG-401

Materiały: zaślepka polipropylenowa do otworów poręczy w słupku

Poręcz systemu dla pieszych

M021-000-150

Materiał: poliolefina, długość 58" (1.5 m)

Brama systemu barier dla pieszych

PB-C-GTL-307

Materiały: polipropylenowe poręcze, nylonowa krzywka, stalowy zawias i zapadka. Metalowe elementy montażowe w komplecie. Bez słupka.

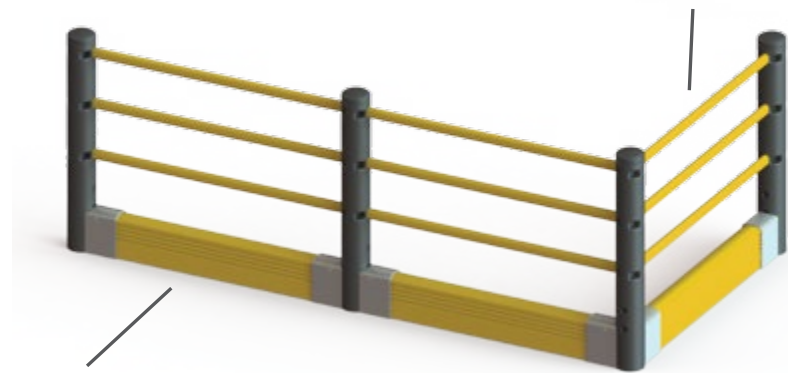
System barier dla pieszych z barierą zabezpieczającą

Poręcze bezpieczeństwa dla pieszych z systemem barier montowanym na posadzce



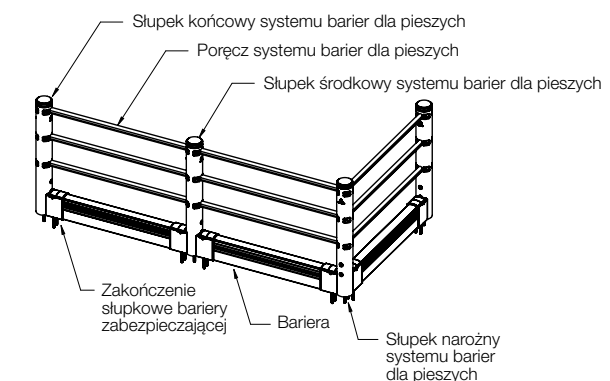
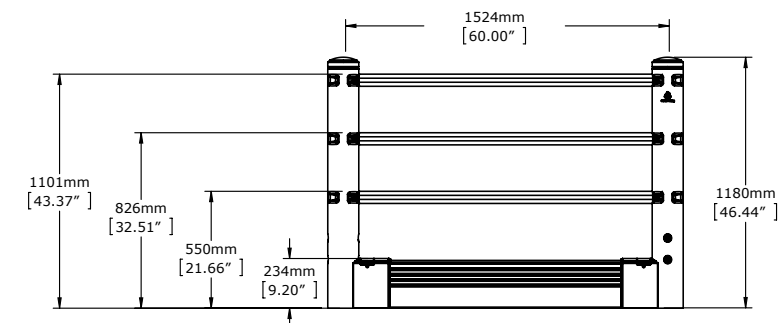
Bariera dla pieszych zintegrowana z systemem barier zabezpieczających gwarantuje dodatkowy poziom ochrony

Odłączana instalacja sprawia, że barierę zabezpieczającą można dodać do każdego systemu barier dla pieszych, co zapewnia elastyczność projektowania przestrzeni



Zwiększa bezpieczeństwo pracowników przez zapewnienie ochrony przed nisko położonymi widłami i paletami

Rozwiązanie zgłoszone do opatentowania



Zakończenie słupkowe bariery zabezpieczającej

M046-000-000M

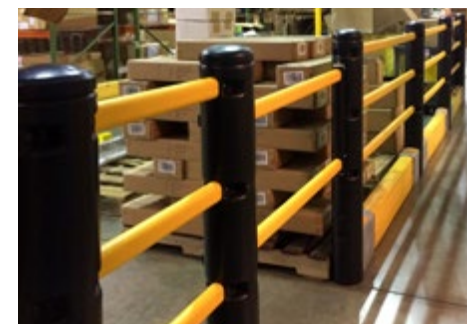
Materiały: zakończenie słupka i nasadka z żeliwa sferoidalnego, tłumik gumowy, zestaw kotew

Bariera

M021-023-300

Materiał: poliolefina

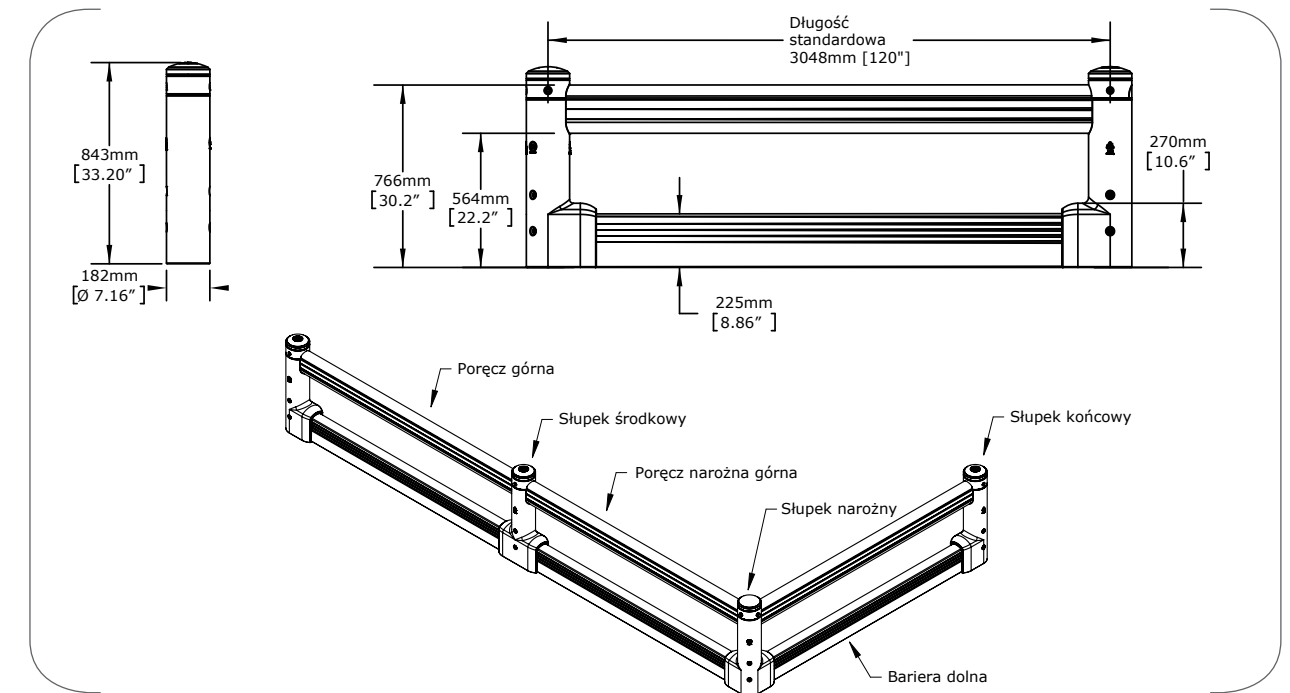
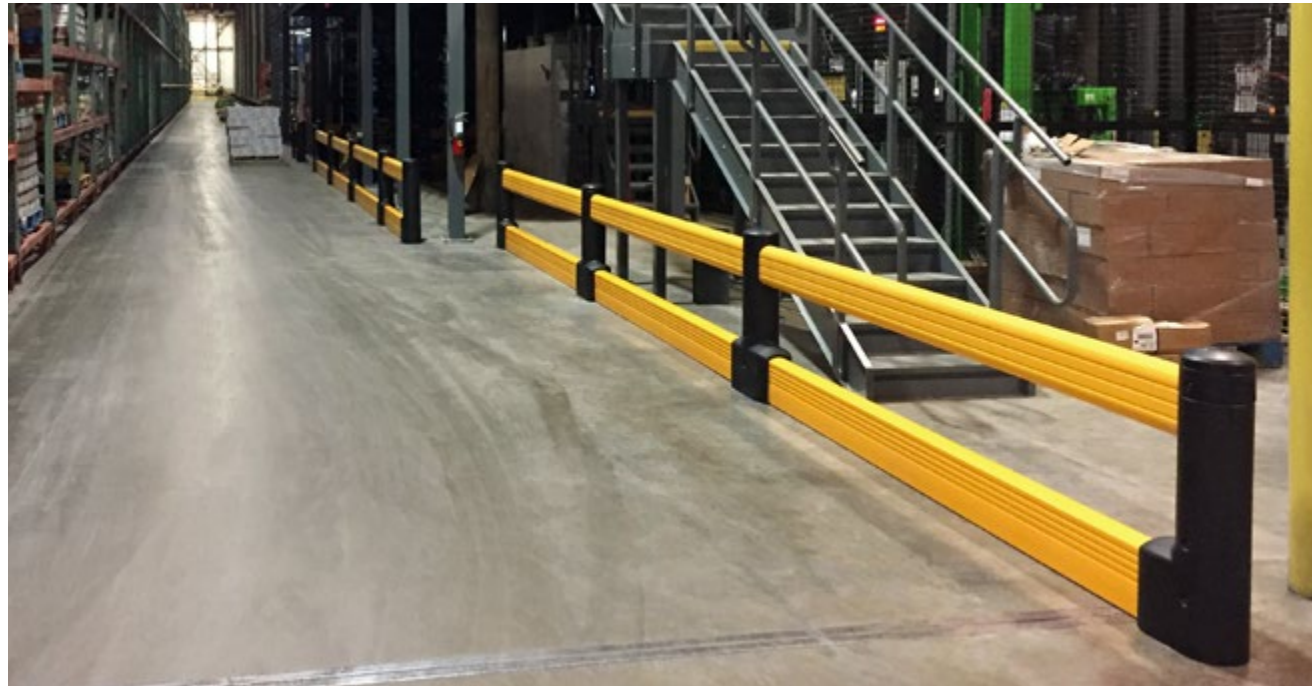
Ciąć na długość według zespołu 60"



Do naszego w pełni modułowego systemu można dodać barierę zabezpieczającą lub bramkę pomagającą w zachowaniu bezpieczeństwa pracowników

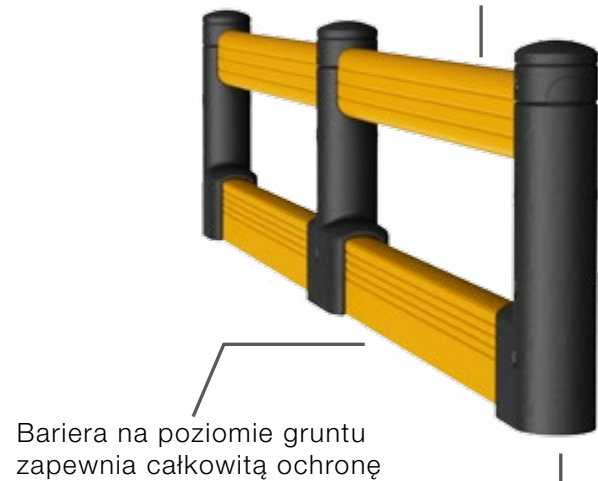
Balustrada FlexCore

Balustradowa bariera bezpieczeństwa



Elastyczny system balustradowy ze słupkami absorbującymi uderzenia

Eliminuje potrzebę skrobania, malowania i przemalowywania



Modułowa konstrukcja z ukrytymi elementami metalowymi



Nasz łatwy w instalacji system barierowy przeznaczony jest do obszarów wymagających dodatkowego poziomu ochrony

Rozwiązanie zgłoszone do opatentowania

Słupek końcowy

M033-084-018E
Elementy metalowe w komplecie

Poręcz górna 10'

M021-023-300T
Materiał: Polyolefin Copolymer

Słupek środkowy

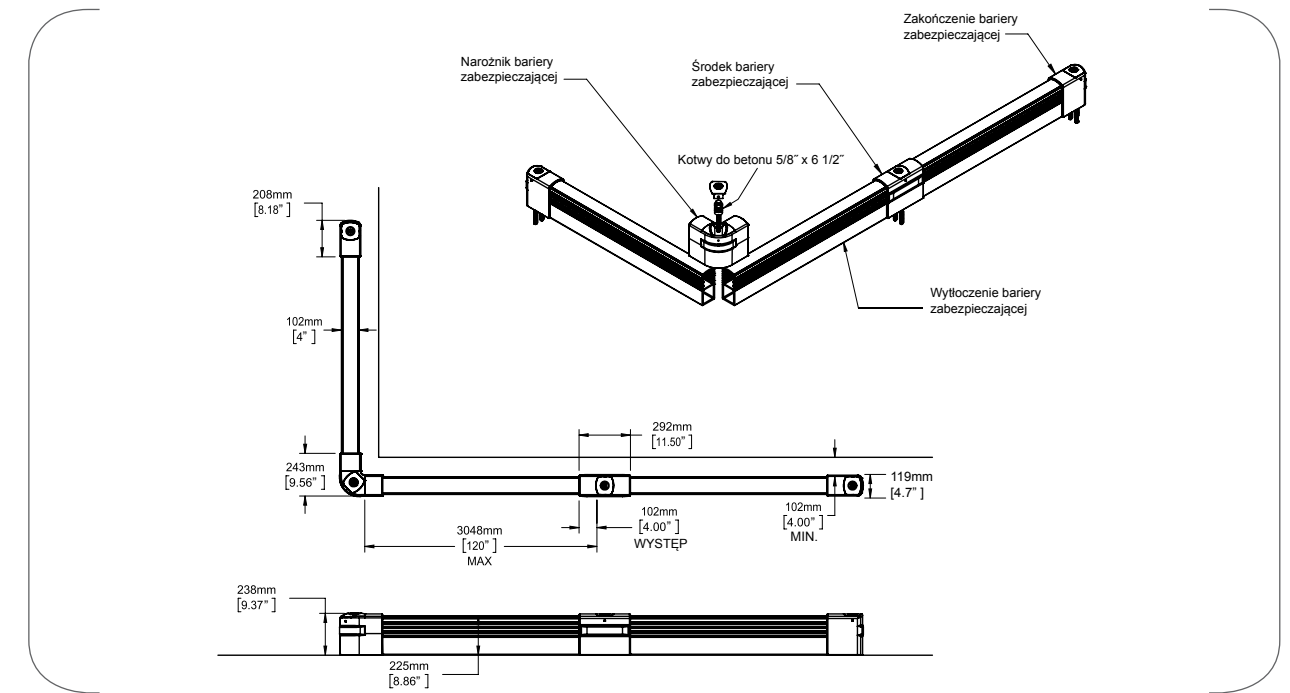
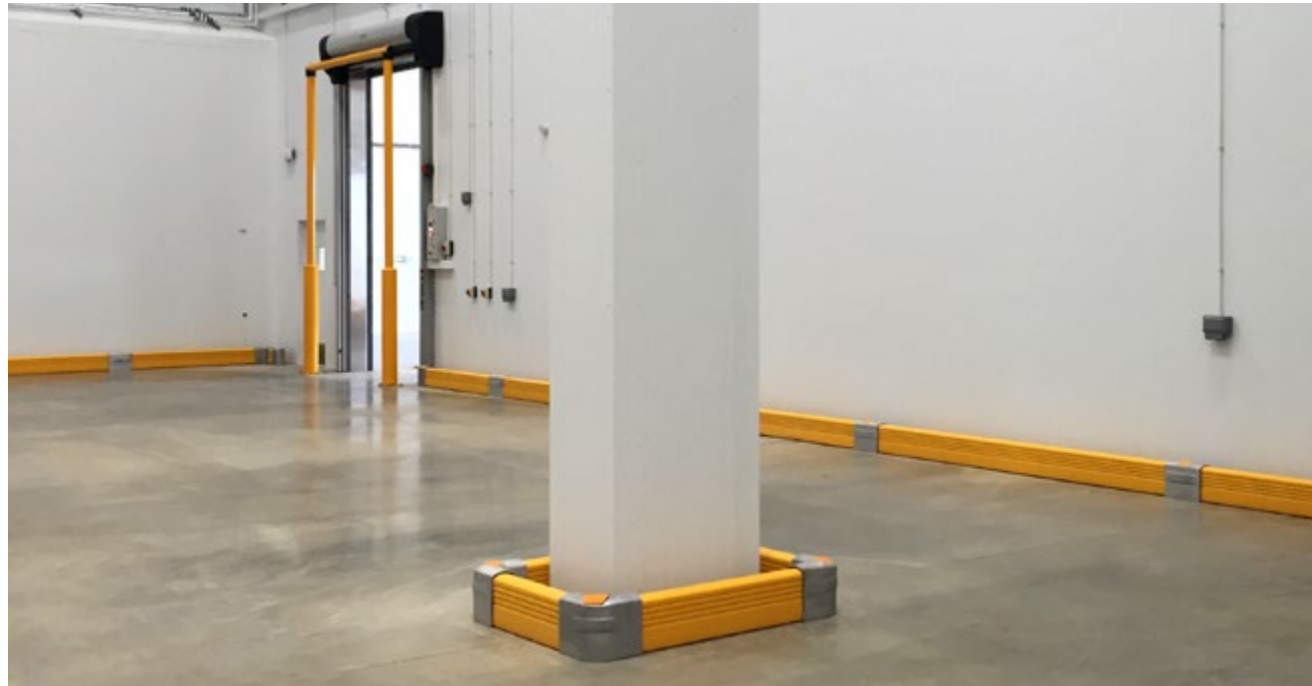
M033-084-018M
Elementy metalowe w komplecie

Poręcz dolna 10'

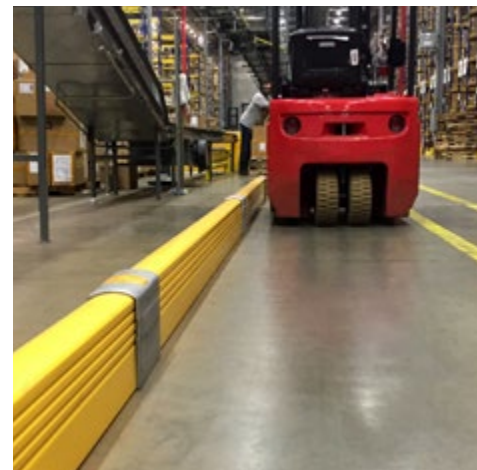
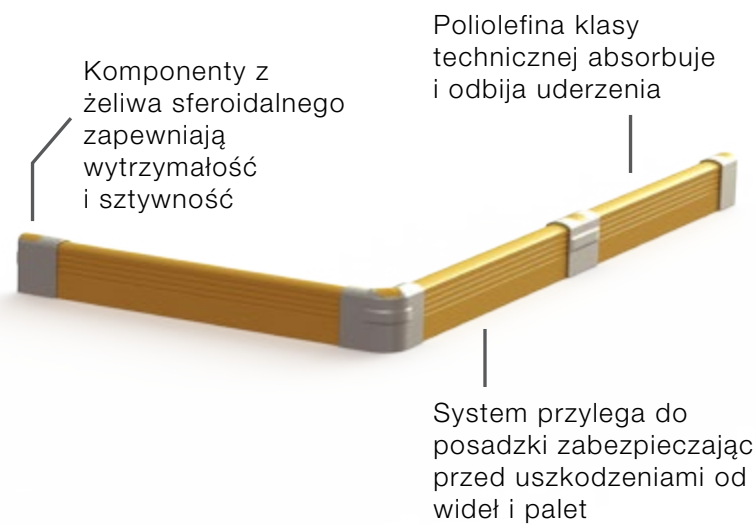
M021-023-300B
Materiał: kopolimer poliolefinowy

System barier zabezpieczających

System barier montowany na posadzce



Nigdy więcej kątowników!
Chroń obrzeże, regały oraz kolumny i bezpiecznie zdefiniuj przestrzeń



Brak potrzeby przemalowywania, kolor powłoki zewnętrznej jest jednolity na całej konstrukcji. Poziome żebra maskują otarcia.

Zakończenie bariery zabezpieczającej

M046-000-000E (Koniec)
 M046-000-000M (Środek)
 M046-000-000C (Narożnik)
 Materiały: żeliwo sferoidalne, tłumik gumowy, zestaw kotew

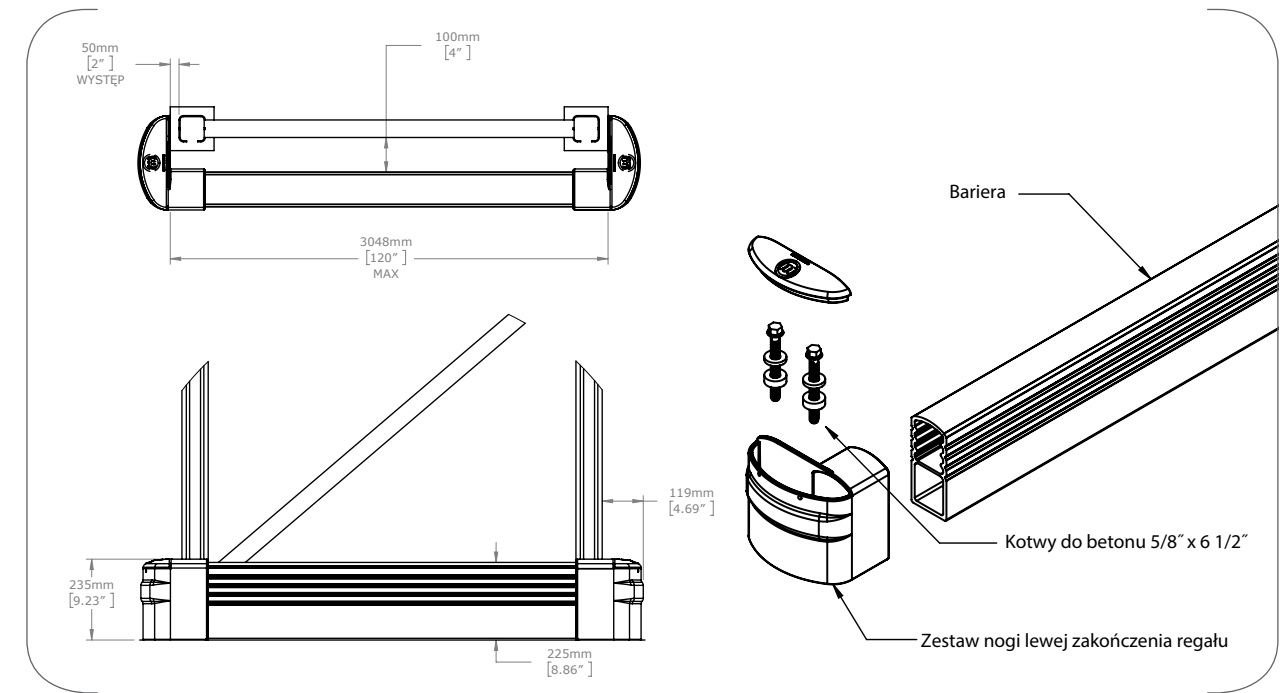
Bariera

M021-023-230
 M021-023-300
 Materiał: poliolefina, długość 10' (2.3 i 3 m)

Rozwiązanie zgłoszone do opatentowania

Zabezpieczenie końca regału

Dobrze widoczna ochrona końca regału

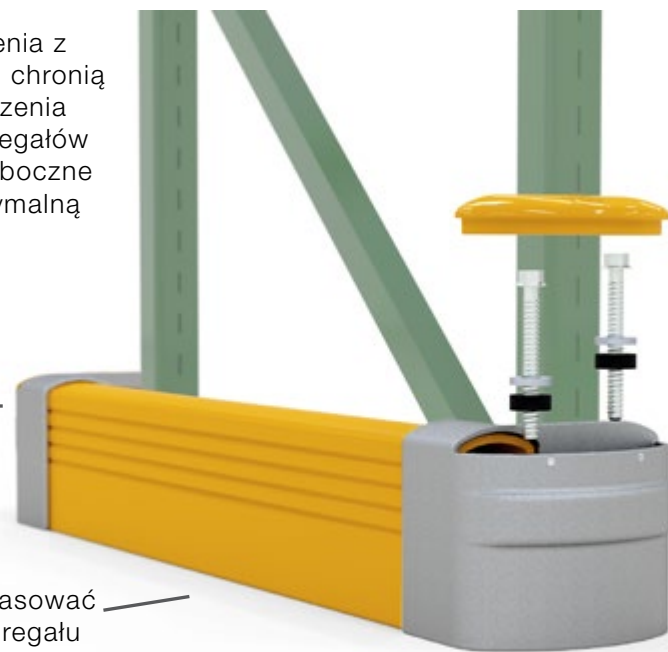


Absorbuje uderzenia w środku... Odbija uderzenia na końcach

Półokrągłe zakończenia z żeliwa sferoidalnego chronią narażone na uszkodzenia początkowe słupki regałów odbijając uderzenia boczne i gwarantując maksymalną wytrzymałość

Wewnętrzne elementy metalowe zapewniają gładką powierzchnię, większą wytrzymałość i żywotność oraz eliminują punkty zaczepienia sprzętu

Długość można dopasować do każdego przęsła regału



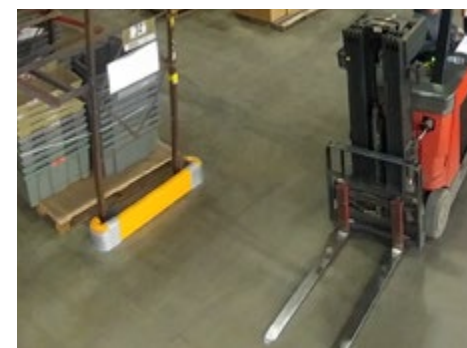
Noga lewa zakończenia regału

M046-000-000L (lewa)
M046-000-000R (prawa)

Materiały: noga i nasadka z żeliwa sferoidalnego, zakończenie regału, tłumik gumowy, zestaw kotew

Barrier

M021-023-300
Materiał: poliolefina, długość 10' (3 m)

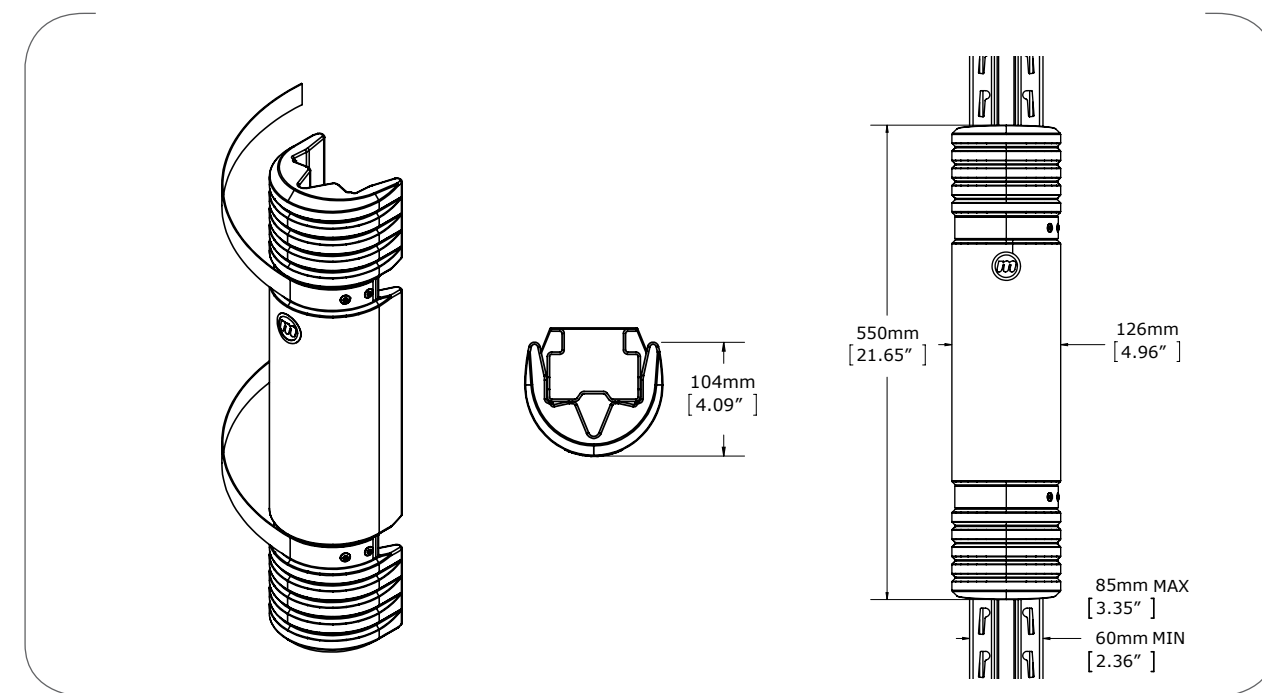


Barrier pochłaniająca uderzenia absorbuje uderzenia prostopadłe do zakończenia regału.

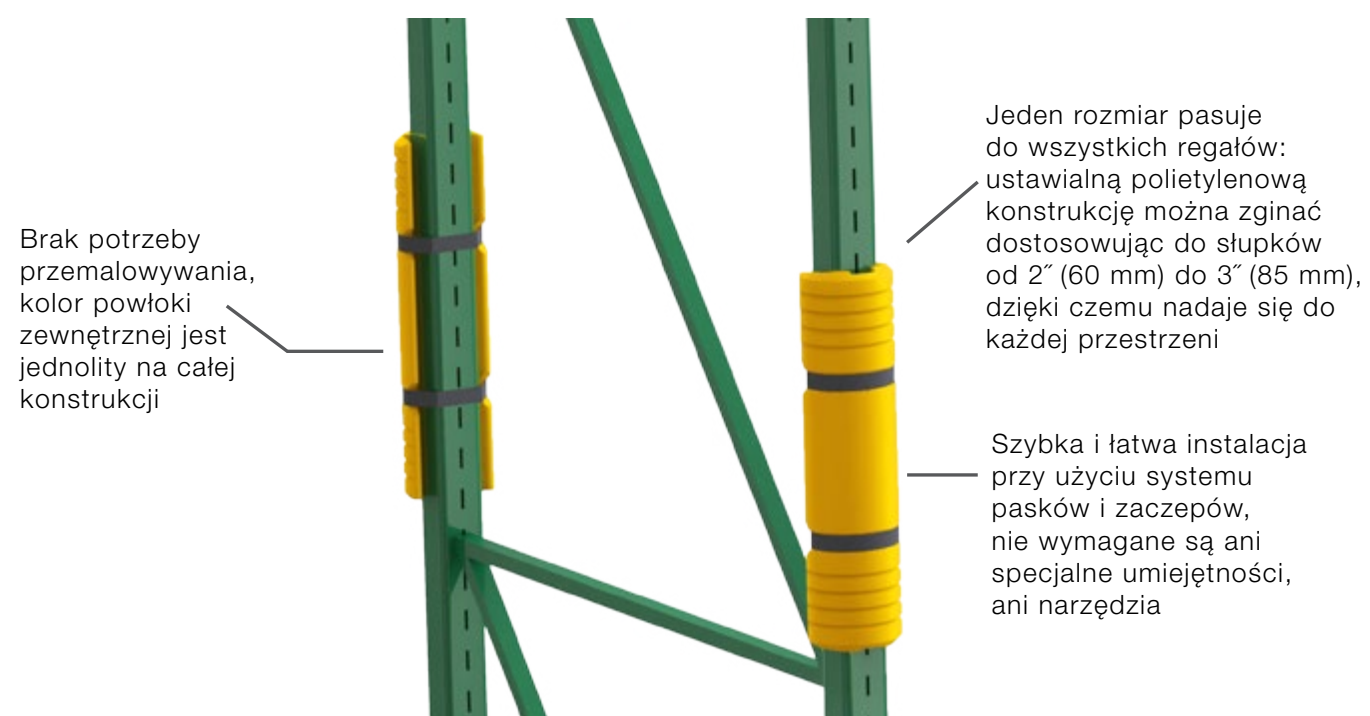
Rozwiązanie zgłoszone do opatentowania

Osłona montowana na regale

Zabezpieczenie przed uderzeniem dla regałów, mocowane na taśmę



Elastyczne rozwiązanie do ochrony regałów i ich zawartości



Rozwiązanie zgłoszone do opatentowania

Zestaw osłon montowanych na regale

M081-055-010

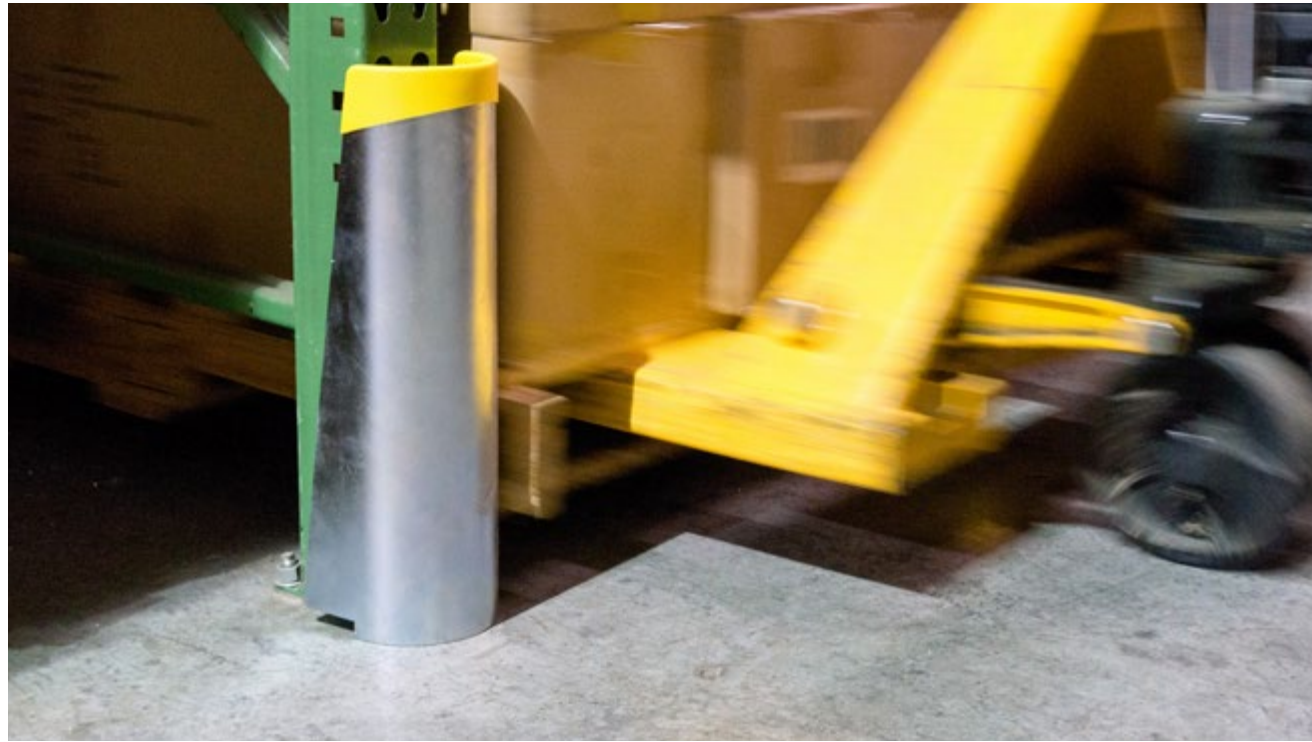
Materiały: korpus polietylenowy, systemy pasków i zaczepów



Osłona montowana na regale przekracza wymagania w zakresie uderzeń podane w normie EN 15512.

Ostona regału pochłaniająca uderzenia

Zabezpieczenie słupków regału przed paletami

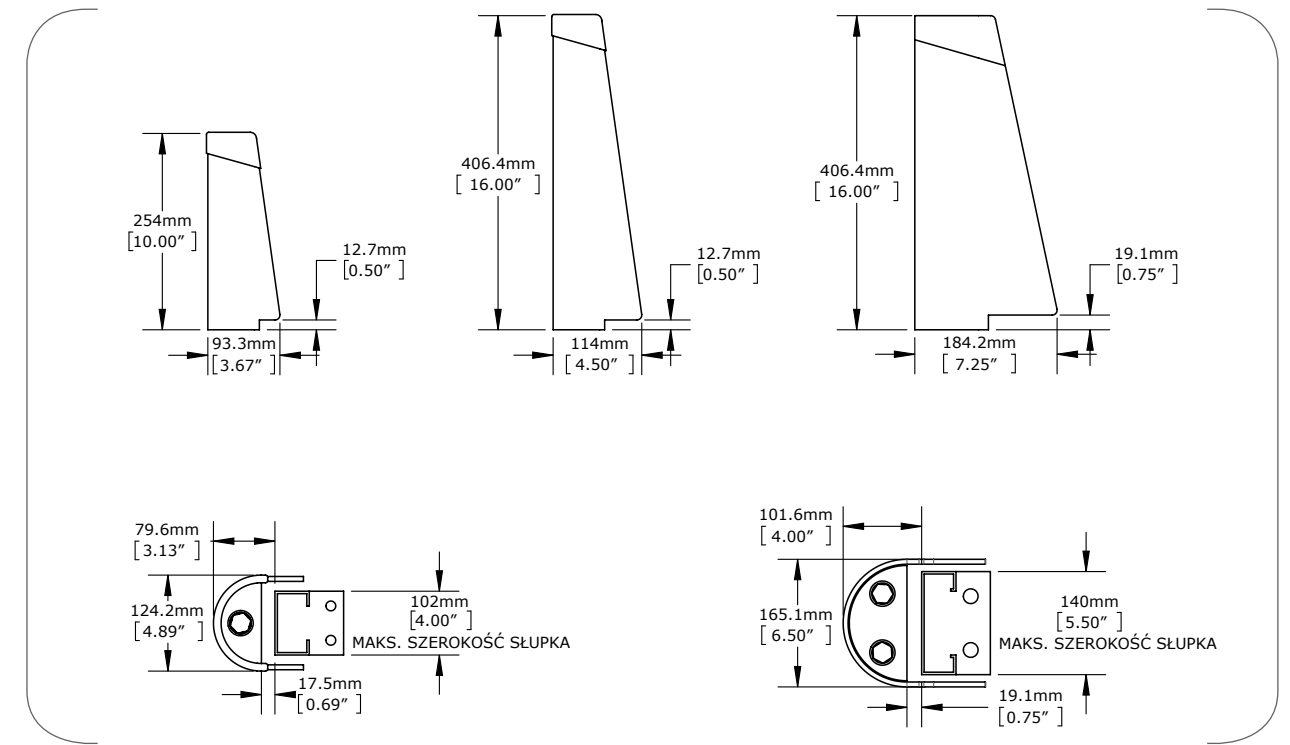


Wysoka wytrzymałość: absorbuje energię uderzenia, zabezpieczając regały i beton

Tłumik gumowy absorbuje uderzenie, a nie przenosi go do regału lub posadzki



Numer patentu USA:
8915670



Ostona regału 10"/250m

M086-025-012

Materiały: ostona regału pochłaniająca uderzenia ze stali ocynkowanej, tłumik gumowy, zestaw kotew

Ostona regału 16"/400mm

M086-040-012

Materiały: ostona regału pochłaniająca uderzenia ze stali ocynkowanej, tłumik gumowy, zestaw kotew

Ostona regału XL 16"/400mm

Dla regałów szerszych niż 4"

M086-040-015

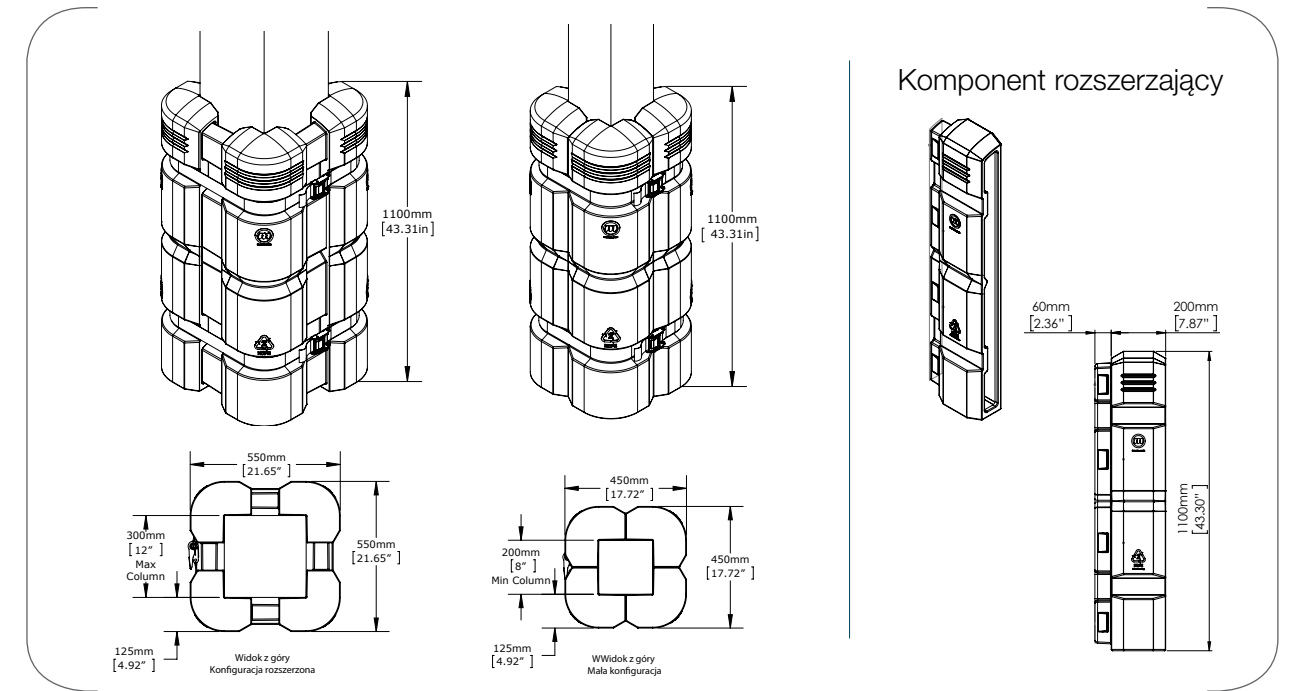
Materiały: ostona regału pochłaniająca uderzenia ze stali ocynkowanej, tłumik gumowy, zestaw kotew



Ocynkowana ostona odporna na zarysowania i rdzę - wygląda jak nowa.

Ostona kolumn

Regulowana bariera kolumn



Elastyczny zespół zabezpiecza kolumny w różnych rozmiarach od 8" (200 mm) do 12" (300 mm)

Zazębiająca się konstrukcja zapewnia nadzwyczajną odporność na uderzenia, posiada 4 polietylenowe ścianki, a nie konwencjonalne 2 ścianki, dla maksymalnej wytrzymałości

Taśmy łatwe do instalacji - nie wymagane są ani specjalne umiejętności, ani narzędzia



Patent Pending

Ostona kolumny

M071-110-030

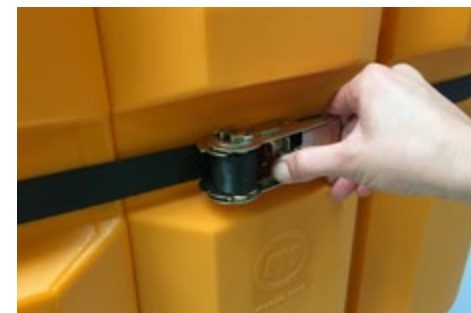
Materiały: ostona kolumny - powłoka HDPE, 2 taśmy

Komponent rozszerzający

M071-110-020

Materiały: komponent rozszerzający - powłoka HDPE

Dostępne piankowe komponenty dystansowe.



Bezpiecznie zainstalowany zespół pochłaniający uderzenia chroni kolumny, sprzęt i operatorów podczas uderzenia.



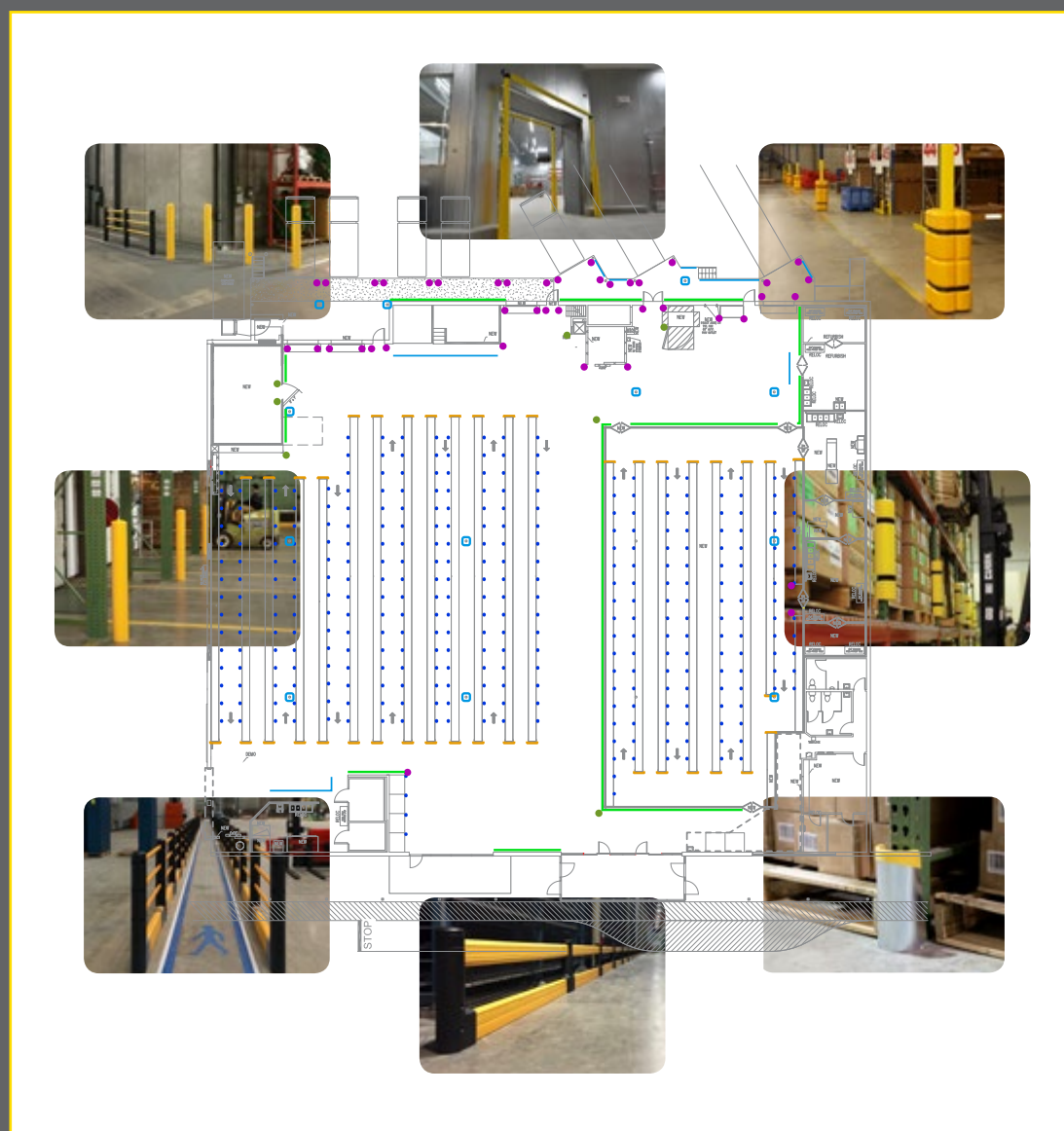
Dla kolumn niewymiarych dostępne są komponenty rozszerzające i piankowe komponenty dystansowe.

Większe bezpieczeństwo dzięki lepszemu ochronie

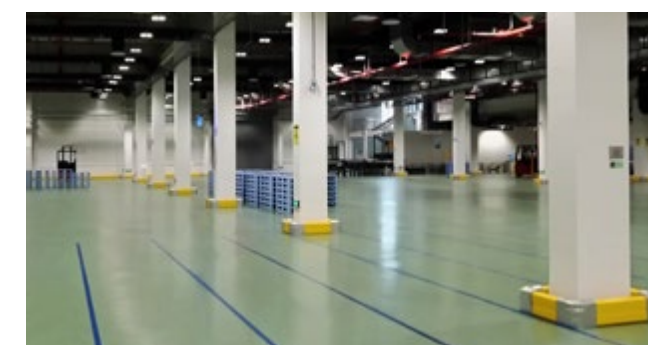
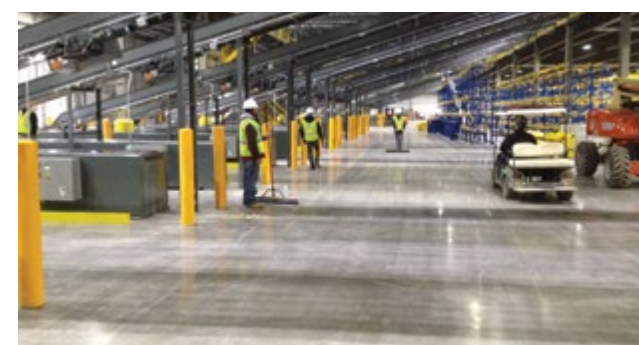
Pełen asortyment rozwiązań technicznych, które chronią ludzi, mienie i urządzenia. Samoczynnie zabezpieczające produkty przenoszące i odbijające uderzenia zaprojektowane tak, aby potencjalne wypadki były tylko zdarzeniami.

Model bezpieczeństwa

Rozwiązanie dla każdego narożnika w obiekcie: służymy pomocą w opracowaniu kompleksowego modelu zapobiegania szkodom.



Zapobieganie szkodom w każdym miejscu





MBC TECH 
ul. Mazurska 42/6
70-424 Szczecin

www.mbc-tech.pl
store@mbc-tech.pl
tel.: +48 507-697-423
+48 691-691-097